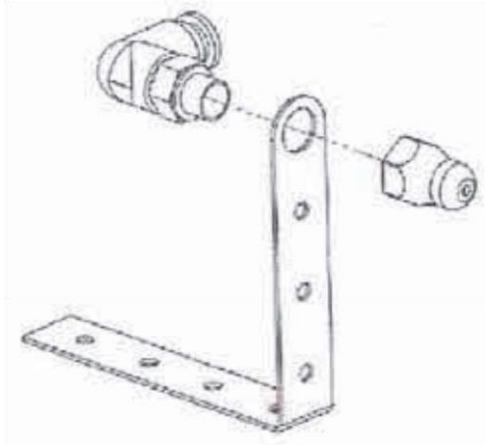





FIJACIÓN DE LAS BOQUILLAS



Sabelt nozzles are designed so that they can be mounted through a bulkhead or to a specially made bracket. Nozzles should be mechanically secured in position and not simply supported by their own pipework. Plastic tie wraps are not recommended for this purpose.

Las salidas de agente extinguidor de Sabelt están diseñadas para ser montadas sobre un soporte. Deben asegurarse mecánicamente en una posición y no simplemente soportadas por la propia tubería. No se recomiendan las sujeciones de plástico para esta propuesta. Si existe alguna duda en cuanto al nº de salidas en el motor, cockpit, etc, buscar en la ficha de homologación del sistema montado para verificarlo.

ETIQUETADO

FIA Standard / validity date	FIA label template
<p>Hand-held extinguisher / 2 years EXTINTOR MANUAL / 2 AÑOS</p> <p>FIA standard for Plumbed-in Fire Extinguisher systems / 2 years</p> <p>SEGUN LA NORMA FIA PARA SISTEMAS DE EXTINCIÓN / 2 AÑOS</p>	<p>NA</p>   
<p>8865-2015 / 2 years 8865-2015 (2 AÑOS)</p> <p>Attention => see informative note:</p> 